

Korpus wykonany ze stali kwasoodpornej

Wygodna głowica dyszla

Zamknięte końce widelc

Wytrzymały i trwały

Krótki i zwrotny

Układ smarowania we wszystkich ruchomych komponentach zapewniający długą żywotność



AM I20/I20p

Ręczny wózek paletowy ze stali szlachetnej (2.000 kg)

Ręczny wózek paletowy AM I20/I20p jest idealnym rozwiązaniem do zastosowań w trudnych warunkach, np. na wolnym powietrzu, w wilgotnym i agresywnym środowisku a także wszędzie tam, gdzie higiena stanowi najwyższy priorytet. Stal szlachetna jest materiałem niezwykle wytrzymałym, ekologicznym, łatwym do

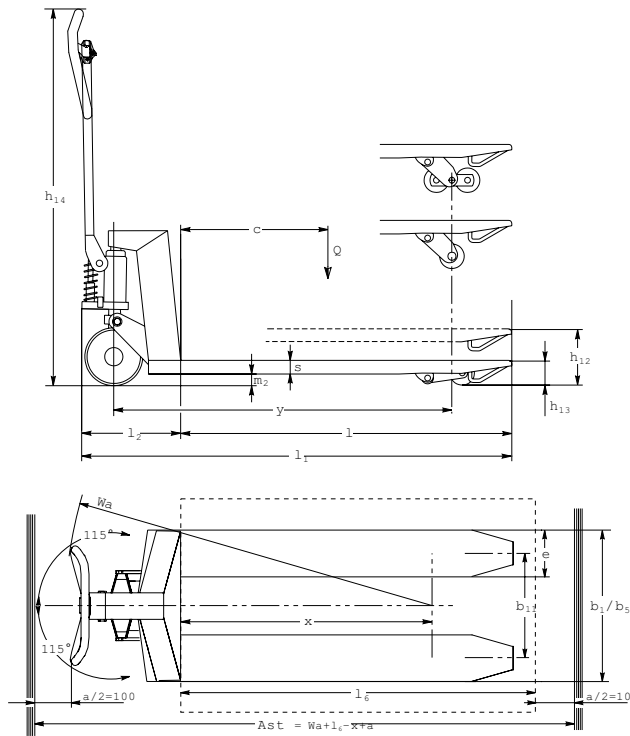
utrzymania w nienaganej czystości a także odpornym na wysokie temperatury i uderzenia.

W zależności od zastosowania dostępne są różne wersje.

Wieloletnie doświadczenie firmy Jungheinrich w zakresie ręcznych wózków paletowych ze stali szlachetnej

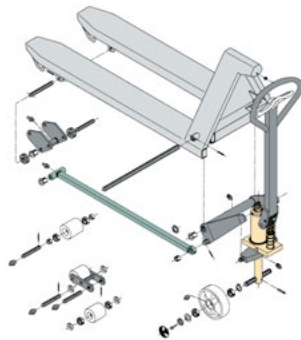
znajduje dzisiaj swoje odzwierciedlenie w niezawodnych i wytrzymałych urządzeniach. Rzeźnia, przetwórnia ryb, przemysł chemiczny czy farmaceutyczny – ręczne wózki paletowe ze stali szlachetnej Jungheinrich są zawsze odpowiednim rozwiązaniem.

AM I20/I20p



AM I20

Nie zawsze potrzebne są urządzenia składające się w 100% ze stali szlachetnej. Części, które mają bezpośredni kontakt z artykułami spożywczymi, muszą być z niej wykonane. Natomiast inne komponenty muszą być tylko odporne na wilgoć. Dlatego komponenty wózka AM I20 są wykonane z różnych materiałów.

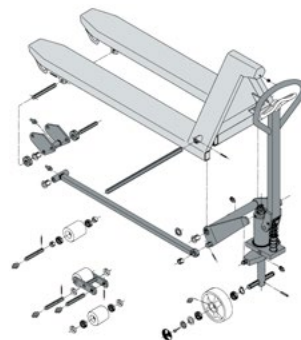


AM I20

- Autoforeza
- Powłoka chromitowa
- Stal szlachetna (AISI 303/304)
- Odporna na działanie kwasów stal szlachetna (AISI 316)

AM I20p

Wózek AM I20p jest w 100% zabezpieczony przed rdzą. Został zaprojektowany specjalnie do pracy w warunkach agresywnych i tam, gdzie higiena odgrywa bardzo dużą rolę. Instalacja hydrauliczna jest zabezpieczona, nie mogą przedostać się do niej ciała obce i woda.



AM I20p

Dane techniczne wg VDI 2198

			Jungheinrich							
			AM I20	AM I20p	AM I20	AM I20p	AM I20	AM I20p		
Dane ogólne	1.1	Producent	Jungheinrich							
	1.2	Typ	AM I20	AM I20p	AM I20	AM I20p	AM I20	AM I20p		
	1.3	Napęd	Ręczny							
	1.4	Obsługa wózka z pozycji operatora	Idącego							
	1.5	Udźwig/ładunek	Q	t	2					
	1.6	Odległość środka ciężkości ładunku od czoła widet	c	mm	400	400	500	500	600	600
	1.8	Odległość czoła widet od osi kół	x	mm	645	645	805	805	975	975
	1.9	Rozstaw osi kół		mm	875	875	1035	1035	1170	1170
	Ciężary	2.1	Masa własna		kg	64	64	66	66	68
2.2		Nacisk na oś z ładunkiem przód/tył		kg					636 / 1432	636 / 1432
2.3		Nacisk na oś bez ładunku przód/tył		kg	²⁾	²⁾	²⁾	²⁾	21 / 47 ²⁾	21 / 47 ²⁾
Koła, układ jezdny	3.1	Ogumienie	N;V							
	3.2	Wymiary kół przód		mm	Ø 200x50					
	3.3	Wymiary kół tył		mm	Ø 80x90 ³⁾					
	3.5	Liczba kół przód/tył (x = napęd)	2/2 lub 2/4							
	3.6	Rozstaw kół przód	b ₁₀	mm	130					
	3.7	Rozstaw kół tył	b ₁₁	mm	360					
	Wymiary	4.4	Wysokość podnoszenia	h ₃	mm	115				
4.9		Min./maks. wysokość dyszla w pozycji podczas jazdy	h ₁₄	mm	1220					
4.14		Maks. wysokość podłogi operatora	h ₁₂	mm	200					
4.15		Wysokość opuszczonych widet	h ₁₃	mm	85					
4.19		Długość całkowita	l ₁	mm	1150	1150	1310	1310	1480	1480
4.20		Długość korpusu wózka	l ₂	mm					340	340
4.21		Szerokość całkowita	b ₁ /b ₂	mm	520 ¹⁾					
4.22		Wymiary widet	s/e/l	mm	45 / 160 / 810	45 / 160 / 810	45 / 160 / 970	45 / 160 / 970	45 / 160 / 1140	45 / 160 / 1140
4.25		Zewn. rozstaw widet	b ₅	mm	520 ¹⁾					
4.32		Prześwit pod wózkiem	m ₂	mm	38					
4.33		Szerokość korytarza roboczego dla palety 1000 x 1200 poprzecznie	Ast	mm	1610					
4.34	Szerokość korytarza roboczego dla palety 800 x 1200 wzdłuż	Ast	mm	1810						
4.35	Promień skrętu	W _a	mm	934	934	1094	1094	1774	1774	
Osiągi	5.3	Prędkość opuszczania z ładunkiem/bez ładunku		m/s				0.09 / 0.04	0.09 / 0.04	

¹⁾ Dostępny także rozstaw 680 mm²⁾ Szerokość 520 mm³⁾ Ø 80x70 ogumienie tandemowe

Korzystaj z zalet



Wielofunkcyjny dyszel



Korpus wykonany ze stali kwaso-
odpornej



Transport artykułów spożywczych
wózkiem AM 120

Prosta obsługa

Łatwe w obsłudze elementy sterowania dyszlem w równym stopniu idealnie nadają się dla osób prawo- jak i leworęcznych. Specjalny zawór umożliwia precyzyjne i stopniowe opuszczanie ładunków.

Drobiazgowa higiena

Zamknięte końce widel gwarantują, że spod rolek żadne zanieczyszczenia nie będą przyskać na ładunek. Łatwo dostępne i całkowicie zamknięte elementy wózka umożliwiają skuteczne czyszczenie i nie stanowią siedliska bakterii. Gniazda smarowe na wszystkich ruchomych częściach oraz smar przeznaczony

do kontaktu z artykułami spożywczymi (klasa H1 i H2) uzupełniają ofertę.

Zwinny podczas transportu

Dzięki krótkiemu korpusowi (długość 340 mm) wózek zręcznie manewruje także na niewielkiej powierzchni. Pałaki ślizgowe na końcach widel zapewniają łatwe wsuwanie i wysuwanie widel.

Jungheinrich Polska Sp. z o.o.

ul. Świerkowa 3, Bronisze k. Warszawy
05-850 Ożarów Mazowiecki
telefon +48 22 332 88 00
fax +48 22 332 88 01
infolinia 0801 300 801

info@jungheinrich.pl
www.jungheinrich.pl

Dla zakładów produkcyjnych
w Norderstedt i Moosburg. **ISO 9001**
ISO 14001

Wózki jezdniowe firmy
Jungheinrich spełniają
europejskie wymogi
bezpieczeństwa.



JUNGHEINRICH
Machines. Ideas. Solutions.