

Udźwig 3000 kg

Wzmocniona rama wózka

Funkcja szybkiego unoszenia  
do 120 kg (standard)

Wygodna głowica dyszla

Solidny i wytrzymały

Kompaktowy i zwrotny



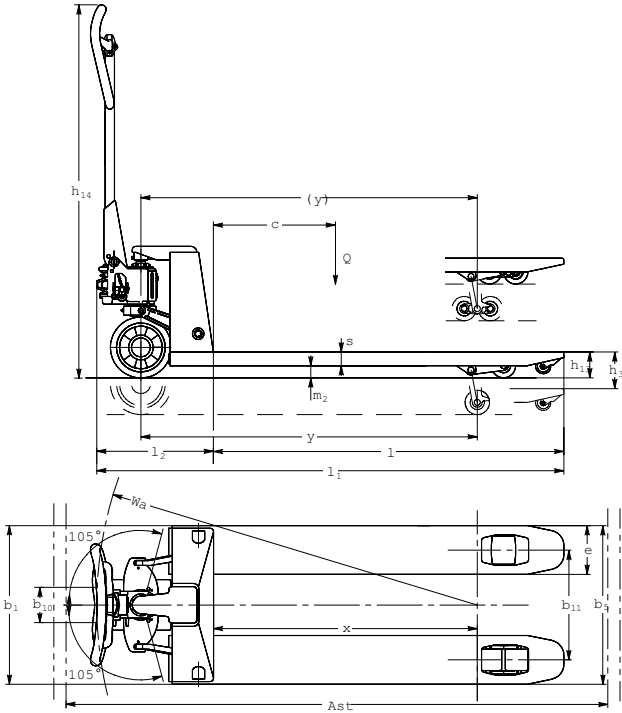
## AM 30

### Ręczny wózek paletowy (3.000 kg)

Ręczny wózek paletowy AM 30 jest idealnym rozwiązaniem do wszystkich ręcznych zadań transportowych na krótkich odcinkach. Niezwykle duży udźwig do 3000 kg gwarantuje uniwersalne zastosowanie tego urządzenia. Jest ono przeznaczone zarówno do bardzo ciężkich ładunków, jak i ładunków o niestandardowych gabarytach. Najważniejsze zalety:

- Specjalny kształt głowicy dyszla umożliwia wygodną obsługę zarówno prawą jak i lewą ręką. Manewrowanie jedną ręką jest proste i wygodne.
- Dzięki montowanej w standardzie pompie szybkiego unoszenia (do 120 kg) już 3 pompowania wystarczą do uniesienia widet tak, aby wózek był w pełni gotowy do jazdy.
- Dzięki krótkiemu korpusowi wózek jest bardzo zwrotny, co umożliwia z kolei manewrowanie nim w ciasnych pomieszczeniach. Dzięki pokrytym chromianem przegubom i puszkom, w których zamknięte są kółka, wózek porusza się lekko i cicho oraz nie wymaga konserwacji. Różne okładziny rolek gwarantują optymalne zastosowanie na różnych typach podłoża.

# AM 30



# Dane techniczne wg VDI 2198

Dane ogólne	1.1	Producent		Jungheinrich	
	1.2	Typ		AM 30	
	1.3	Napęd		Ręczny	
	1.4	Obsługa wózka z pozycji operatora		Idącego	
	1.5	Udźwig/tadunek	Q t	3	
	1.6	Odległość środka ciężkości ładunku od czoła widet	c mm	600	1050
	1.8	Odległość czoła widet od osi kół	x mm	936	1801
	1.9	Rozstaw osi kół	mm	1174	2054
	Ciężary	2.1	Masa własna	kg	86
2.2		Nacisk na oś z ładunkiem przód/tył	kg	815 / 2270	1135 / 2007
2.3		Nacisk na oś bez ładunku przód/tył	kg	28 / 58	57 / 85
Kola, układ jezdny	3.1	Ogumienie		V	
	3.2	Wymiary kół przód	mm	Ø 200 x 50	
	3.3	Wymiary kół tył	mm	Ø 80 x 70	
	3.5	Liczba kół przód/tył (x = napęd)		2/4	
	3.6	Rozstaw kół przód	b <sub>10</sub> mm	116	
	3.7	Rozstaw kół tył	b <sub>11</sub> mm	390	
	Wymiary	4.4	Wysokość podnoszenia	h <sub>3</sub> mm	120
4.9		Min./maks. wysokość dyszla w pozycji podczas jazdy	h <sub>14</sub> mm	1224	
4.14		Maks. wysokość podłogi operatora	h <sub>12</sub> mm	205	
4.15		Wysokość opuszczonych widet	h <sub>13</sub> mm	85	
4.19		Długość całkowita	l <sub>1</sub> mm	1603	2483
4.20		Długość korpusu wózka	l <sub>2</sub> mm	383	
4.21		Szerokość całkowita	b <sub>1</sub> /b <sub>2</sub> mm	550	
4.22		Wymiary widet	s/e/l mm	45 / 160 / 1220 <sup>1)</sup>	63 / 160 / 2100 <sup>1)</sup>
4.25		Zewn. rozstaw widet	b <sub>5</sub> mm	550	
4.32		Prześwit pod wózkiem	m <sub>2</sub> mm	36	
4.33		Szerokość korytarza roboczego dla palety 1000 x 1200 poprzecznie	Ast mm	1803	2683
4.34	Szerokość korytarza roboczego dla palety 800 x 1200 wzdłuż	Ast mm	1803	2683	
4.35	Promień skrętu	W <sub>a</sub> mm	1319	2184	
Osią- gi	5.3	Prędkość opuszczania z ładunkiem/bez ładunku	m/s	0.09 / 0.05	

<sup>1)</sup> Dostępne także inne długości widet

Niniejsza karta katalogowa zgodnie z wytycznymi VDI 2198 zawiera jedynie parametry wózka standardowego. W przypadku zastosowania innego ogumienia, innych masztów, osprzętu itp. parametry te mogą ulec zmianie.

# Korzystaj z zalet



Zaokrąglone końce widet umożliwiają łatwy wjazd w paletę



Bezobrotowa instalacja hydrauliczna



Wielofunkcyjny dyszel

## Łatwy transport ciężkich ładunków

- Specjalne wzmocnienia części nośnych sprawiają, że AM 30 idealnie nadaje się do transportu bardzo ciężkich ładunków.

## Wersje do wszelkich zastosowań

- Różne długości widet umożliwiają bezpieczny transport ładunków z ekstremalnymi środkami ciężkości.

## Prosta obsługa

- Łatwe w obsłudze elementy sterowania dyszlem w równym stopniu idealnie nadają się dla osób prawo- jak i leworęcznych.
- Specjalny zawór służy do precyzyjnego i stopniowego opuszczania ładunków.

- Dostępna w standardzie szybka pompa (do 120 kg) umożliwia uniesienie palety na wysokość transportową zaledwie 3 ruchami dyszlem. Po 5 ruchach pompujących uzyskuje się maksymalną wysokość unoszenia.

## Łatwe manewrowanie

- Skręt kół 105° w każdą stronę zapewnia maksymalną zdolność manewrową także w wąskich korytarzach lub samochodach ciężarowych.

Jungheinrich Polska Sp. z o.o.

ul. Świerkowa 3, Bronisze k. Warszawy  
05-850 Ożarów Mazowiecki  
telefon +48 22 332 88 00  
fax +48 22 332 88 01  
infolinia 0801 300 801

info@jungheinrich.pl  
www.jungheinrich.pl

Dla zakładów produkcyjnych  
w Norderstedt i Moosburg. **ISO 9001**  
**ISO 14001**

Wózki jezdniowe firmy  
Jungheinrich spełniają  
europejskie wymogi  
bezpieczeństwa.



**JUNGHEINRICH**  
Machines. Ideas. Solutions.